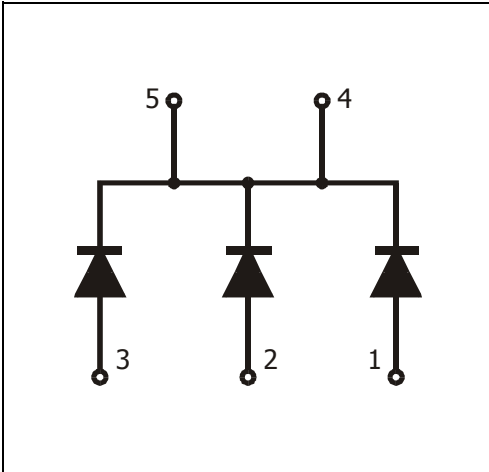


Trio
Triple Exciter Diode for Automotive Alternators etc
Dreifach-Erregerdiode für Bordnetzgeneratoren etc.

Version 2006-09-21



- Nominal output current / Nenn-Ausgangsstrom 4 A
- Repetitive peak reverse voltage / Periodische Spitzensperrspannung 150 V
- Plastic case (see next page) / Kunststoffgeh. (siehe nächste Seite) 39.6 x 11.6 x 8.3 [mm]
- Weight approx. / Gewicht ca. 35 g
- Compound has classification UL94V-0 / Vergussmasse nach UL94V-0 klassifiziert
- Standard packaging bulk / Standard Lieferform lose im Karton

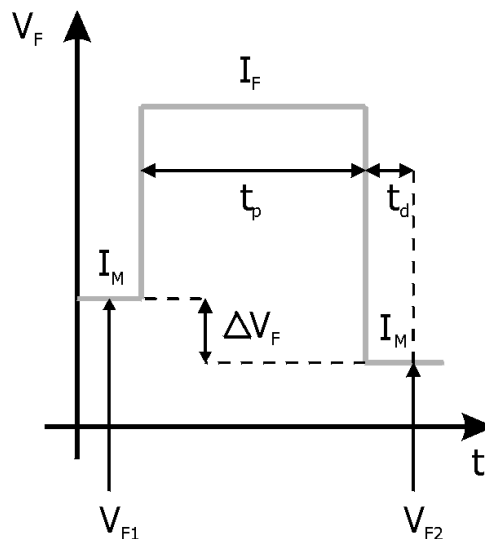


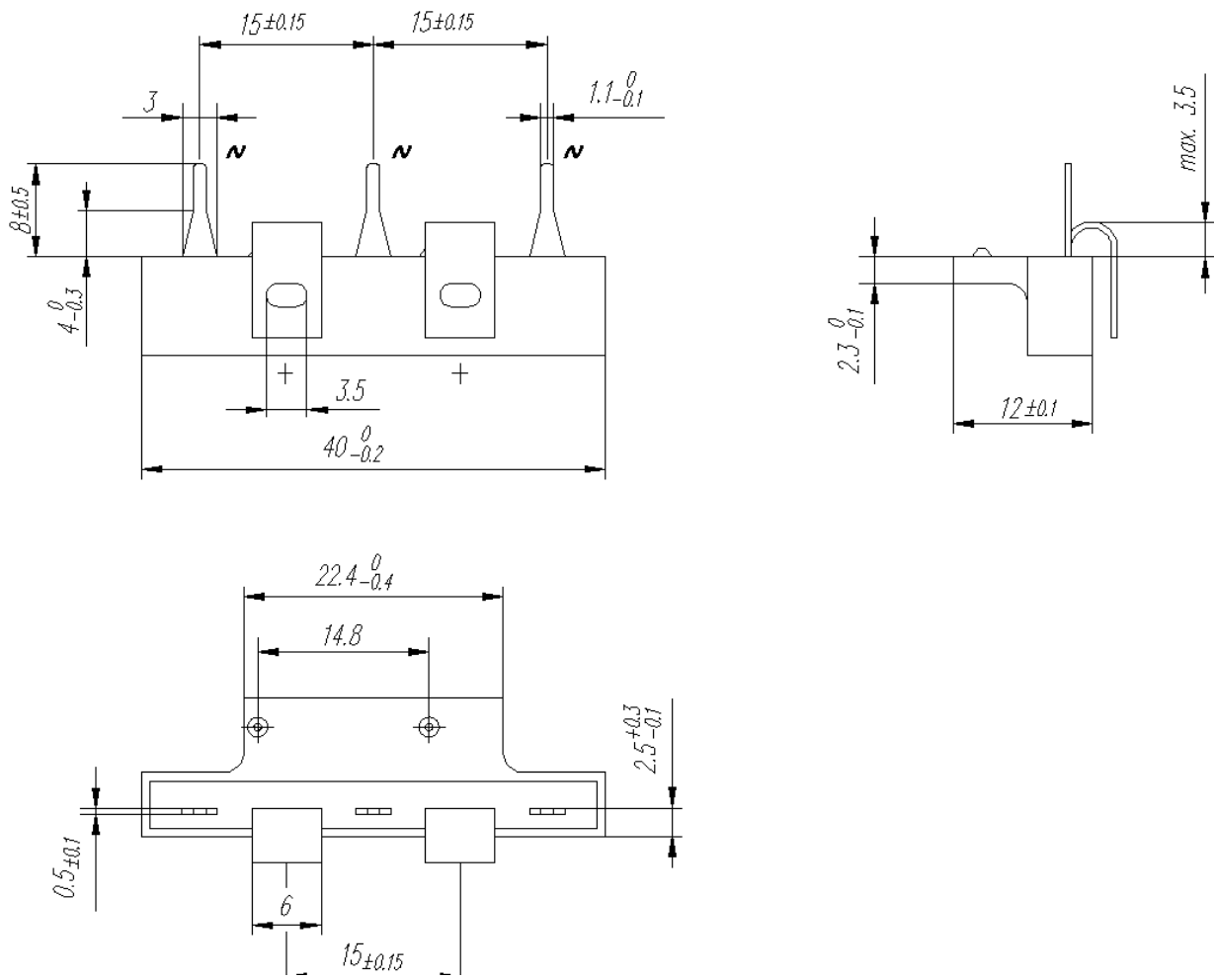
Maximum ratings and Characteristics

Grenz- und Kennwerte

Repetitive peak reverse voltage / Periodische Spitzensperrspannung		V_{RRM}	150 V
Nominal output current / Nenn-Ausgangsstrom	$T_C = 80^\circ C$	I_O	4 A
Forward voltage – Durchlass-Spannung	$T_j = 25^\circ C$	$I_F = 4 A$	$V_F < 1.0 V$
Leakage current – Sperrstrom	$T_j = 25^\circ C$	$V_R = V_{RRM}$	$I_R < 10 \mu A$
	$T_j = 150^\circ C$	$V_R = V_{RRM}$	$I_R < 2 mA$
Operating junction temperature – Sperrschichttemperatur		T_j	-40...+150°C
Storage temperature – Lagerungstemperatur		T_S	-40...+120°C
V_F difference after heat-up by power pulse, see below / V_F Differenz nach Erwärmung durch Leistungspuls, siehe unten		ΔV_F	$< 100 mV$

$I_M = 10 mA$
 $I_F = 15 A$
 $t_p = 200 ms$
 $t_d = 100 \mu s$
 $\Delta V_F = V_{F1} - V_{F2}$





Dimensions - Maße [mm]

