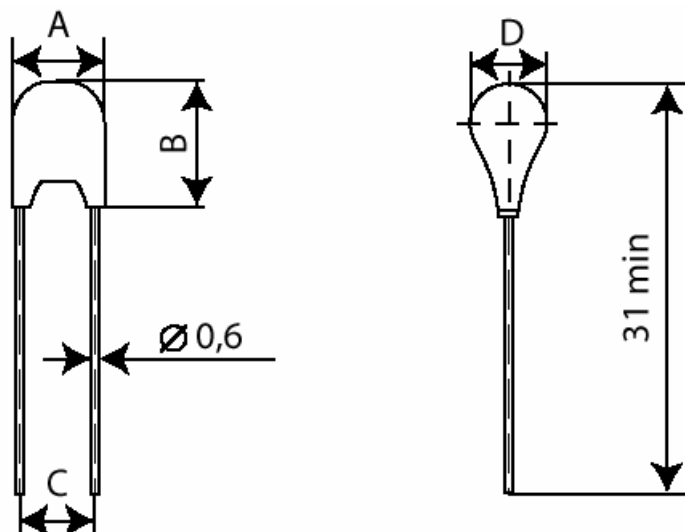


ПОСТОЯННАЯ КАТУШКА ИНДУКТИВНОСТИ ГЕРМЕТИЗИРОВАННАЯ (КИГ)

**ЭТИКЕТКА**

Постоянная катушка индуктивности герметизированная предназначена для работы в радиотехнических устройствах.



Масса катушки не более 3,5 г

Основные электрические параметры

Индуктивность мкГн	Добротность Q		Сопротивление постоянному току, не более, Ом	Сила тока, не более, А	Габаритные размеры, мм		
	Относительное значение не менее	Частота измерения, МГц			A	B	D
1	2	3	4	5	6	7	8
1,0 ± 10%	25	7,96	0,5	0,1	7,0	9,8	6,0
1,0 ± 10%	25	7,96	0,4	1,2	7,0	9,8	6,0
1,2 ± 10%	40	7,00	0,5	0,1	7,0	9,8	6,0
1,8 ± 10%	40	5,00	0,5	0,1	7,0	9,8	6,0
2,0 ± 10%	25	7,00	0,5	1,2	7,0	9,8	6,0
2,2 ± 10%	40	5,00	0,5	0,1	7,0	9,8	6,0
2,7 ± 10%	40	5,00	0,5	0,1	7,0	9,8	6,0
3,3 ± 10%	40	7,00	0,5	0,1	7,0	9,8	6,0
3,9 ± 10%	40	4,00	0,5	0,1	7,0	9,8	6,0
4,7 ± 10%	40	4,00	0,5	0,1	7,0	9,8	6,0
5,1 ± 10%	40	4,00	0,5	0,1	7,0	9,8	6,0
6,8 ± 10%	40	3,00	0,5	0,1	7,0	9,8	6,0
6,8 ± 10%	40	3,00	0,5	0,2	7,0	9,8	6,0
8,0 ± 10%	30	5,00	0,6	0,1	7,0	9,8	6,0
8,0 ± 10%	40	3,00	0,5	0,1	7,0	9,8	6,0
8,2 ± 10%	40	3,00	0,5	0,1	7,0	9,8	6,0
10 ± 10%	40	7,00	0,5	0,1	7,0	9,8	6,0
10 ± 10%	30	5,00	0,5	0,2	7,0	9,8	6,0
10 ± 10%	25	5,00	0,5	0,6	7,0	9,8	6,0
12 ± 10%	30	3,00	0,5	0,1	7,0	9,8	6,0
12 ± 10%	25	3,00	0,5	0,6	7,0	9,8	6,0
15 ± 10%	40	3,00	1,0	0,2	7,0	9,8	6,0
18 ± 10%	40	4,00	1,0	0,1	7,0	9,8	6,0
20 ± 10%	40	3,00	1,0	0,1	7,0	9,8	6,0
22 ± 10%	40	3,00	1,0	0,1	7,0	9,8	6,0
22 ± 10%	40	2,00	1,0	0,2	7,0	9,8	6,0
24 ± 10%	40	2,00	1,0	0,2	7,0	9,8	6,0

1	2	3	4	5	6	7	8
25 ± 10%	40	2,00	1,0	0,2	7,0	9,8	6,0
27 ± 10%	40	3,00	1,0	0,1	7,0	9,8	6,0
30 ± 10%	40	3,00	1,0	0,2	7,0	9,8	6,0
33 ± 10%	40	3,00	1,0	0,1	7,0	9,8	6,0
36 ± 10%	40	3,00	1,0	0,1	7,0	9,8	6,0
40 ± 10%	40	2,00	1,0	0,2	7,0	9,8	6,0
43 ± 10%	40	3,00	1,0	0,1	7,0	9,8	6,0
47 ± 10%	40	3,00	1,0	0,1	7,0	9,8	6,0
47 ± 10%	30	3,00	2,0	0,2	7,0	9,8	6,0
50 ± 10%	40	3,00	2,0	0,2	7,0	9,8	6,0
50 ± 10%	40	3,00	2,3	0,1	7,0	9,8	6,0
56 ± 10%	40	3,00	3,0	0,1	7,0	9,8	6,0
60 ± 10%	20	3,00	2,0	0,2	7,0	9,8	6,0
68 ± 10%	40	3,00	3,0	0,1	7,0	9,8	6,0
82 ± 10%	40	2,00	3,0	0,1	7,0	9,8	6,0
100 ± 10%	30	2,00	5,0	0,1	7,0	9,8	6,0
120 ± 10%	30	2,00	5,0	0,1	7,0	9,8	6,0
125 ± 10%	30	2,00	5,0	0,1	7,0	9,8	6,0
140 ± 10%	25	2,00	5,0	0,1	7,0	9,8	6,0
150 ± 10%	25	2,00	5,0	0,1	7,0	9,8	6,0
180 ± 10%	25	2,00	7,0	0,1	7,0	9,8	6,0
200 ± 10%	30	1,30	7,0	0,1	7,0	9,8	6,0
250 ± 10%	30	1,30	7,0	0,1	7,0	9,8	6,0
360 ± 10%	30	1,30	7,0	0,1	7,0	9,8	6,0
390 ± 10%	40	0,52	11,0	0,1	7,0	9,8	6,0
400 ± 10%			11,0	0,1	7,0	9,8	6,0
450 ± 10%			11,0	0,1	7,0	9,8	6,0
470 ± 10%			11,0	0,1	7,0	9,8	6,0
500 ± 10%			8,4	0,1	7,0	9,8	6,0
220 ± 10%	40	0,52	7,0	0,1	8,7	11,0	6,5
1000 ± 10%	40	0,56	11,0	0,1	9,5	11,5	7,0
1,0 ± 10%	25	7,96	0,5	3,0	11,0	12,0	7,5
2,0 ± 10%	20	5,00	0,5	3,0	11,0	12,0	7,5
4,0 ± 10%	25	5,00	0,5	2,4	11,0	12,0	7,5
5,0 ± 10%	40	5,00	0,6	3,0	11,0	12,0	7,5
6,0 ± 10%	25	5,00	0,8	1,2	11,0	12,0	7,5
8,0 ± 10%	30	3,00	0,8	1,2	11,0	12,0	7,5
8,0 ± 10%	20	3,00	0,6	2,4	11,0	12,0	7,5
10 ± 10%	30	5,00	0,8	1,2	11,0	12,0	7,5
10 ± 10%	25	3,00	0,6	3,0	11,0	12,0	7,5
20 ± 10%	30	2,00	1,5	0,4	11,0	12,0	7,5
20 ± 10%	25	2,00	1,5	1,5	11,0	12,0	7,5
30 ± 10%	40	2,00	1,5	1,2	11,0	12,0	7,5
60 ± 10%	40	2,00	0,8	0,6	11,0	12,0	7,5
100 ± 10%	40	2,00	1,5	0,4	11,0	12,0	7,5
2200 ± 10%	40	0,24	36,0	0,1	11,0	12,0	7,5
6800 ± 10%	40	0,10	36,0	0,1	11,0	12,0	7,5

1. Рабочая частота от 0,06 МГц до 200 МГц.
2. Граничная пониженная температура среды минус 60° С, граничная повышенная температура среды плюс 60° С.
3. Возможно изготовление катушек индуктивности с допуском ±5%, ±20%.
4. Расстояние С между выводами катушек индуктивности обеспечивается потребителем в процессе формовки выводов.

#### Сведения о приемке

Постоянная катушка индуктивности (КИГ) соответствует техническим условиям Же0.477.023 ТУ.